

Станция паяльная W.E.P 853D5A-II

Внимание! Ознакомьтесь с данной инструкцией прежде, чем использовать паяльную станцию!

I. Меры предосторожности

1. В целях обеспечения личной безопасности, после завершения работы, пожалуйста, отключите главный выключатель питания и отсоедините шнур питания, если долгое время не используете станцию.
2. Для обеспечения безопасности используйте только оригинальные запчасти и аксессуары.
3. При поломке паяльной станции обратитесь в специализированный сервисный центр, ремонт паяльной станции должен производиться профессионалами.
4. Вилка устройства заземлена, не заменяйте вилку самостоятельно.
5. Температура горячего воздуха, выходящего из сопла фена, может достигать 400 градусов. Не используйте станцию вблизи горючих газов. Не прикасайтесь к металлическим частям паяльной станции.
6. Когда используете фен, не покидайте комнату, не оставляйте фен без присмотра.
7. При замене насадки на фен убедитесь, что фен охлажден.
8. Перед завершением работы, опустите фен в держатель, а затем отключите питание.
9. Используйте станцию только в хорошо проветриваемых помещениях.

II. Правила безопасности

1. Если шнур питания поврежден, он должен быть заменен специальным проводом, полученным непосредственно у производителя или его представителя.
2. Будьте осторожны при использовании станции в местах, где есть горючие материалы
3. Этот прибор не предназначен для использования лицами (включая детей) с ограниченными физическими или умственными способностями или отсутствием опыта и знания, если они не находятся под контролем лиц, ответственных за их безопасность.

III. Особенности



Сеть магазинов «ПРОФИ»

Единый телефон: (495) 956-78-19

www.siriust.ru

1. Эта паяльная станция была разработана специально, чтобы отвечать всем тенденциям современного рынка – все необходимые функции в одном корпусе. Эта станция сочетает в себе три устройства: фен, паяльник и полноценный лабораторный источник питания. Все три функции могут быть использованы как по одиночке, так и одновременно. Станция отличается малыми размерами, легким весом, занимает меньше места на рабочем столе и экономит электроэнергию. Кроме того, на внешней панели станции расположен USB-порт 5В 2А для заряда мобильных устройств.

2. За контроль температуры отвечает PID-контроллер. Станция быстро набирает температуру и отличается малой погрешностью.

3. Антистатический дизайн позволяет предотвратить повреждение элементов статическим электричеством.

4. Станция оснащена функциями самодиагностики, на дисплей выводятся предупреждающие сообщения о перегреве, перегрузке, коротком замыкании и так далее.

5. Станция имеет следующие пользовательские функции:

- *Калибровка температуры фена и паяльника.*

Эту функцию можно использовать для компенсации погрешности между выставленной температурой и фактической температурой, которая может возникнуть, например, при замене жала или нагревательного элемента.

- *Выбор единиц измерения температуры – °C и °F.*

- *Функция сна для паяльника.*

Станция самостоятельно определяет, находится в работе паяльник или нет. Если паяльник находится в состоянии покоя, то через определенное время (установленное в настройках), паяльник сбросит температуру до 200°C и перейдет в спящий режим. Использование спящего режима предотвращает окисление жала паяльника, продлевает срок службы нагревательного элемента и сохраняет электроэнергию. Время можно установить от 0 до 99мин (0 – это выключение спящего режима).

Для вывода паяльника из спящего режима можно сделать следующее: потрясти рукоятку паяльника/нажать любую кнопку/включить и выключить паяльник.

- Одна кнопка для переключения между потоком горячего и холодного воздуха фена.

Фен оснащен функцией подачи холодного воздуха, переключиться между потоками можно с помощью одной кнопки.

- Защита фена

При внезапной остановке потока воздуха фен автоматически выключит нагрев, что предотвратит перегрев рукоятки фена и выход из строя нагревательного элемента.

- Два режима работы фена: ручной и автоматический.

При выборе автоматического режима при установке на держатель фен начинает автоматически охлаждаться. После охлаждения он выключится. Эта функция позволяет продлить срок службы нагревательному элементу и обеспечивает безопасность.

При выборе ручного режима при установке на держатель фен не начинает охлаждаться и продолжает работать.

- Сохранение параметров работы в памяти станции

Пользователь может сохранить в памяти станции три варианта настроек для паяльника и фена и три варианта настроек для источника питания. Достаточно нажать одну кнопку, чтобы станция перешла в нужный для вас режим работы, эта функция значительно упрощает рабочий процесс.

- Сохранение последних настроек источника питания после выключения

Выключите источник питания и включите его снова, источник питания вернется к параметрам, которые использовались последними.

- Источник питания оснащен функцией защиты от перегрева.

Когда внутренняя температура станции приблизится к 92°C, то источник питания автоматически прекратит работу и восстановит работу, когда температура упадет до 82°C.

- Автоматическое охлаждение источника питания.

Когда внутренняя температура достигнет 80°C, источник питания включит охлаждение, которое отключится, когда температура упадет до 75°C.



Сеть магазинов «ПРОФИ»

Единый телефон: (495) 956-78-19

www.siriust.ru

IV. Технические характеристики

Номер модели	853D 5A-II
Питание	220V 50Hz
Общая мощность	920W
Мощность фена	650W
Максимальная мощность паяльника	120W
Номинальная мощность паяльника	43W
Мощность источника питания	150W
Мощность порта USB	10W
Размеры	250 x 190 x 137 ± 5мм
Вес	3,56 кг
Температура окружающей среды	0 – 40 °С
Хранение на складе / температура	- 20 – 80 °С
Хранение на складе / влажность	35-45%
Фен	
Тип фена	турбина
Скорость потока воздуха	≤ 120 л/мин
Температура	100 – 480 °С
Стабильность температуры	± 1°С
Индикация температуры	LED дисплей
Паяльник	
Температура	200 – 480°С
Индикация температуры	LED дисплей
Источник питания	
Выходное напряжение	DC 0-30V
Выходная сила тока	0-5A
Стабильность загрузки	<0.067% ± 2mV
Температурный коэффициент	<300ppm/°С
Шумы	Vrms<0.1%
Точность настроек напряжения	0.1V

Точность настроек силы тока	0.01A
Точность дисплея напряжения	<0.6% ± 20mV
Точность дисплея силы тока	<0.6% ± 0.2mA

V. Панель управления

Дисплей



- 1 – Индикатор работы паяльника
- 2 – Единицы измерения температуры паяльника (°C или °F)
- 3 – Дисплей для отображения температуры паяльника
- 4 – Индикатор работы фена
- 5 – Дисплей для отображения температуры фена
- 6 – Три хранилища для настроек фена
- 7 – Индикатор воздушного потока
- 8 – Дисплей для отображения значения напряжения

9 - Три хранилища для параметров источника питания

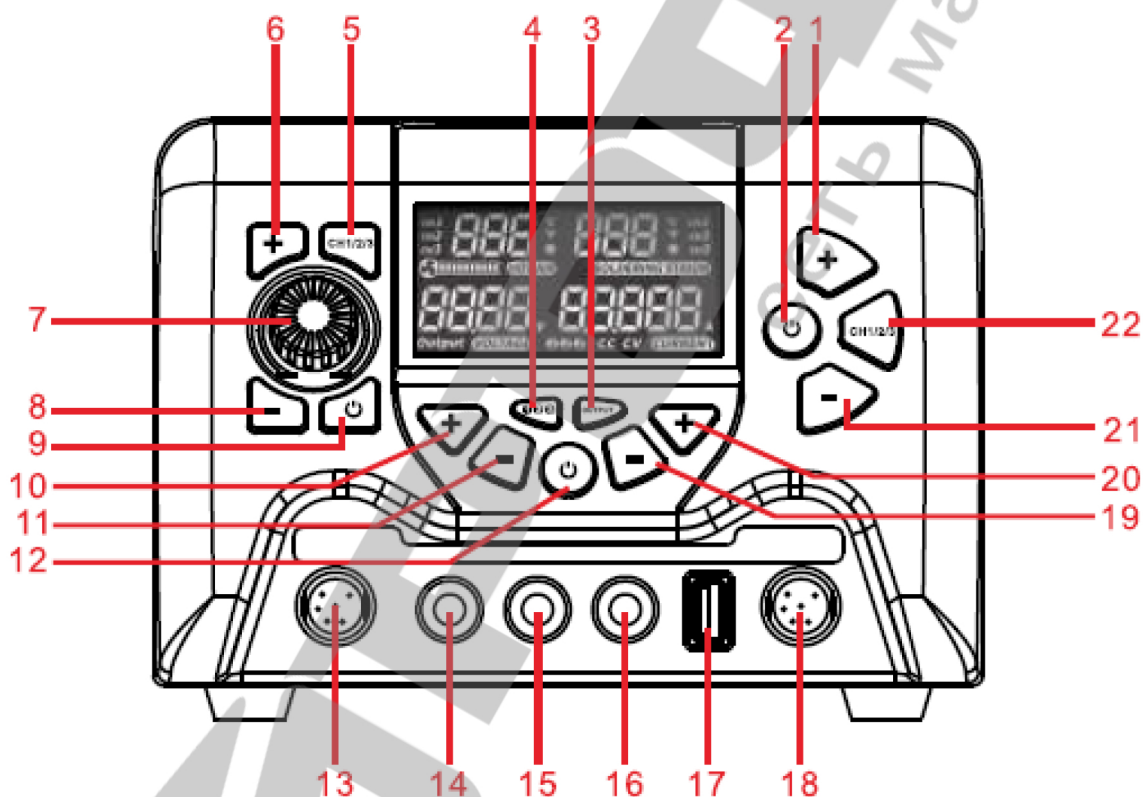
10 – Индикатор СС

11 – Индикатор CV

12 – Дисплей для отображения значения силы тока

13 – Три хранилища для параметров паяльника

Панель управления



1. Кнопка увеличения температуры паяльника

2. Кнопка включения паяльника

3. Кнопка OUTPUT источника питания

4. Кнопка переключения между хранилищами настроек источника питания

5. Кнопка переключения между хранилищами настроек фена

6. Кнопка увеличения температуры фена
7. Регулятор потока воздуха
8. Кнопка уменьшения температуры фена
9. Кнопка включения фена
10. Кнопка регулировки напряжения (+)
11. Кнопка регулировки напряжения (-)
12. Кнопка включения источника питания
13. Разъем для подключения фена
14. Терминал подключения нагрузки (-)
15. Земля
16. Терминал подключения нагрузки (+)
17. USB – порт
18. Разъем для подключения паяльника
19. Кнопка регулировки силы тока (-)
20. Кнопка регулировки силы тока (+)
21. Кнопка уменьшения температуры паяльника
22. Кнопка переключения между хранилищами настроек паяльника

VI. Работа со станцией

Экономия электроэнергии

Эта станция совмещает в себе три функции. Если вы не используете одну из функций, то отключайте ее питание. Если вы не планируете использовать станцию в течение долгого времени, отключите общее питание.

Работа с феном



Сеть магазинов «ПРОФИ»

Единый телефон: (495) 956-78-19

www.siriust.ru

1. Подключите фен к разъему, установите необходимую насадку, а затем опустите фен на держатель.
2. Подключите провод питания и включите станцию с помощью кнопки на задней панели.
3. Включите фен, на дисплее появится «---», используйте кнопки «+» и «-» для выставления необходимого значения. С помощью регулятора выставите необходимый поток воздуха.
4. Поднимите фен с держателя для начала работы. Фен начнет набирать температуру, когда температура стабилизируется, то фен можно использовать.
5. По завершению работы опустите фен на держатель или отключите питание фена, фен начнет остывать и отключится, когда температура опустится ниже 100°C.
6. Отключите общее питание, если не планируете использовать станцию в течение длительного времени.

Работа с паяльником

1. Подключите паяльник к станции.
2. Подключите провод питания.
3. Включите станцию с помощью кнопки на задней панели, нажмите кнопку включения паяльника.
4. Установите нужную вам температуру паяльника, используя кнопки «+» и «-». Когда температура стабилизируется, паяльник можно использовать.
5. По завершению работы опустите паяльник в подставку и отключите питание.

Работа с источником питания

1. Подключите провод питания.
2. Включите станцию с помощью кнопки на задней панели, нажмите кнопку включения источника питания. Станция восстановит параметры, которые использовались в прошлый раз.
3. Выставьте необходимые вам параметры, используя кнопки «+» и «-».
4. Нажмите кнопку OUTPUT для подачи напряжения.

5. Подключите нагрузку к терминалам «+» и «-», не перепутайте полярность.

6. По завершению работы отключите питание.

Источник питания оснащен автоматическим переключением между режимами постоянного напряжения (CC) и постоянного тока (CV) при смене параметров нагрузки.

Во время работы источника питания будет гореть соответствующий индикатор.

VII. Настройки станции

Калибровка температуры.

1. Когда температура фена или паяльника будет постоянной, нажмите и удерживайте кнопки «+» и «-» в течение 2 секунд. На дисплее будут попеременно появляться надписи «CAL» и установленная температура.

2. Используйте кнопки «+» и «-» для введения измеренного значения.

3. Нажмите одновременно кнопки «+» и «-» для подтверждения введенного значения и выхода из режима калибровки.

Переключение между единицами измерения температуры °C и °F.

1. Зажмите и удерживайте регулятор воздушного потока и включите питание станции. Дисплей отобразит «TEMP C», буква «C» будет мигать, обозначая, что сейчас выставлена температура в °C.

2. Поверните переключатель для смены значения.

3. Нажмите на регулятор воздушного потока 5 раз для подтверждения введенного значения и выхода из настройки.

Включение звука.

1. Нажмите и удерживайте регулятор воздушного потока и включите питание станции. Отпустите регулятор, когда загорится дисплей. Нажмите на регулятор, на дисплее появится надпись «SPE ON», «ON» означает, что звук включен.

2. Используйте регулятор для переключения между значениями «ON» и «OFF».

3. Нажмите на регулятор 4 раза для подтверждения выбранного значения и выхода из настроек.

Настройка автоматического и ручного режимов работы фена.

1. Нажмите и удерживайте регулятор воздушного потока и включите питание станции. Отпустите регулятор, когда загорится дисплей. Нажмите два раза на регулятор, на дисплее появится надпись «AUX ON», «ON» означает, что включен автоматический режим, «OFF» означает, что включен ручной режим.

2. Используйте регулятор для переключения между значениями «ON» и «OFF».

3. Нажмите на регулятор 3 раза для подтверждения выбранного значения и выхода из настроек.

Настройка спящего режима паяльника

1. Нажмите и удерживайте регулятор воздушного потока и включите питание станции. Отпустите регулятор, когда загорится дисплей. Нажмите три раза на регулятор, на дисплее появится надпись «SLP 10», «10» означает, что в время ухода в спящий режим – 10 минут.

2. Используйте регулятор для смены значения на нужное вам.

3. Нажмите на регулятор 2 раза для подтверждения выбранного значения и выхода из настроек.

Настройка сохранения последних параметров нагрузки для источника питания

1. Нажмите и удерживайте регулятор воздушного потока и включите питание станции. Отпустите регулятор, когда загорится дисплей. Нажмите четыре раза на регулятор, на дисплее появится надпись «OUI OFF», «OFF» означает, что функция сохранения последних используемых параметров выключена.

2. Используйте регулятор для переключения между значениями «ON» и «OFF».

3. Нажмите на регулятор 1 раз для подтверждения выбранного значения и выхода из настроек.

VIII. Описание символов на дисплее.

1. «---» означает, что температура ниже 100°C, фен находится в спящем режиме и рукоятка фена опущена на держатель.
2. «S-E» означает, что фен или паяльник не подключены к станции или нагревательный элемент поврежден. Замените нагревательный элемент.
3. «F-1» означает, что проблема в замыкании на плате или фен поврежден.
4. «F-2» означает, что турбина фена перестала работать.
5. «COL» означает, что фен переключен на подачу холодного воздуха.

IX. Правила использования станции

1. Фен должен быть опущен на держатель при отключении питания станции.
2. Перед работой и после ее завершения убедитесь, что сопло фена ничем не засорено.
3. После завершения работ опустите фен на держатель, выключите фен, дождитесь, пока фен охладится и на дисплее появится «---», после этого отключите питание станции.
4. При использовании насадок маленького диаметра выставляйте больший поток воздуха и меньшую температуру для снижения риска перегрева фена.
5. Разные насадки фена предназначены для разного рода работ, оставляйте расстояние от 2мм между насадкой и объектом.
6. Всегда оставляйте свободное место между корпусом станции и стеной.
7. Не применяйте силу при установке насадок.
8. Перед заменой насадки убедитесь, что фен остыл.

9. Не используйте станцию вблизи горючих и легковоспламеняющихся веществ. Не прикасайтесь к нагретым металлическим частям станции. Не направляйте поток воздуха фена в лицо. При первом включении возможно небольшое количества белого дыма от фена, это нормально и уйдет при дальнейшем использовании.

10. Необходимо регулярно очищать сопло фена от скопления пыли.

11. При первом включении паяльника включите нагрев, а затем расплавьте олово и оставьте небольшое количество олова на жале. После этого выставляйте нужную вам температуру.

12. При работе с паяльником для сохранения срока службы жала устанавливайте минимально возможную температуру.

13. Регулярно очищайте жало с помощью специальной губки. После пайки на жале остаются окислы, остатки флюса и припоя, их необходимо удалять, чтобы продлить срок службы жала и уменьшить риск снижения теплопроводности жала.

Внимание! Станция нуждается в калибровке примерно 4 раза за весь срок службы. Металлические детали фена и паяльника выполнены из высококачественной стали. Обратите внимание, что уже после первого использования эти детали потемнеют и приобретут желтоватый окрас.

Х. Замена запасных частей.

Замена нагревательного элемента фена

1. Убедитесь, что фен полностью остыл после работы.
2. Открутите два винта на рукоятке фена.
3. Поверните рукоятку против часовой стрелки и затем снимите корпус.
4. Открутите три винта и достаньте плату.
5. Отсоедините нагревательный элемент от платы.

6. Извлеките нагревательный элемент из защитной оболочки из слюдяной бумаги и заверните в нее новый нагревательный элемент.
7. Подключите нагревательный элемент к плате и соберите фен в правильной последовательности.
8. Соберите фен.



Замена жала и нагревательного элемента паяльника

1. Открутите гайку (1) и снимите металлическую трубу (2). Снимите жало (3) и при необходимости замените его на новое.
2. Для замены нагревательного элемента открутите головку (4) и аккуратно вытяните нагревательный элемент вместе с платой (7) и запомните расположение пружины (5).
3. Замените нагревательный элемент на новый и соберите паяльник, соблюдая последовательность.

