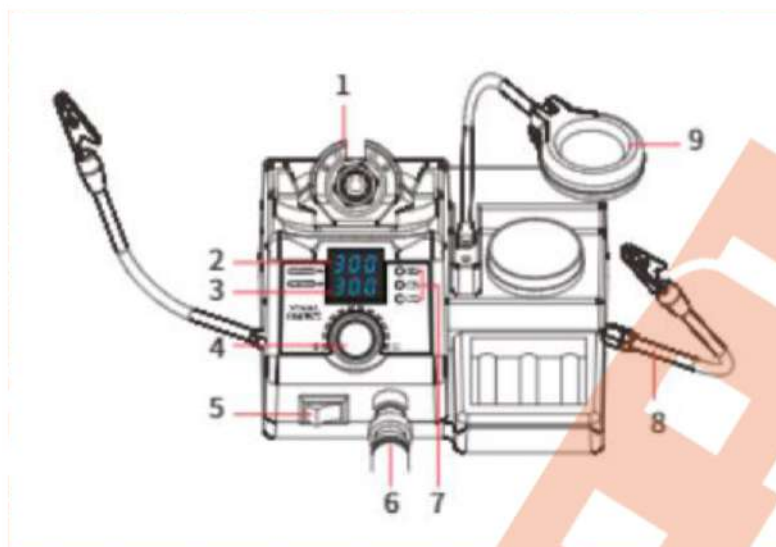


Паяльник WEP 926 LED-IV 60W с лупой и держателем плат M7752078

I. Особенности

1. За контроль температуры отвечает программируемый контроллер. Он обеспечивает быстрый набор температуры и минимальную погрешность.
2. В паяльнике установлен высококачественный нагревательный элемент, что обеспечивает высокую эффективность работы.
3. У паяльника сменный провод питания, можно отключить его, если паяльник не используется длительное время.
4. Паяльник оснащен держателем плат и лупой-лампой, что делает его более практичным и удобным для использования и позволяет сэкономить место на рабочем столе.
5. Паяльник оснащен возможностью смены единиц измерения температуры с градусов по Цельсию на градусы по Фаренгейту.
6. Паяльник оснащен функцией калибровки температуры.
7. Паяльник оснащен функцией спящего режима. Доступны варианты 5/10/30 минут, выбор «0» в настройках означает, что функция спящего режима отключена. При активации спящего режима на дисплее отобразится значение «SLP».
7. В памяти устройства есть три хранилища для параметров CH1/CH2/CH3. Пользователь может сохранить в память три наиболее используемых величины и с помощью одной кнопки активировать нужный режим.

II. Строение паяльника



- 1 – Подставка под паяльник
- 2 – Дисплей для отображения фактической температуры
- 3 – Дисплей для отображения выставленной температуры
- 4 – Регулятор температуры
- 5 – Кнопка включения
- 6 – Ручка паяльника
- 7 – Три хранилища для параметров
- 8 – Гибкий зажим с крокодилом
- 9 – Лампа с лупой

III. Работа с паяльником

1. Установите лампу и гибкие зажимы.
2. Подключите провод питания и нажмите кнопку включения.

Сеть магазинов «ПРОФИ»

Единый телефон: (495) 956-78-19

www.siriust.ru

3. Если жало используется в первый раз, то установите температуру 300°C, после достижения этой температуры нанесите небольшое количество олова на поверхность жала, это предотвратит окисление жала.
4. Установите желаемую температуру и, когда паяльник наберет температуру, начните работать.
5. После завершения работ, выключите паяльник. Если вы не планируете использовать паяльник в течение длительного времени, отключите провод питания.

Внимание! Максимальная рекомендованная температура 380°C. Если вам нужна температура выше, то не используйте ее продолжительное время. Если вы будете работать с паяльником на высокой температуре, то это приведет к появлению окислов на поверхности жала и сокращению срока службы нагревательного элемента.

IV. Настройки

Смена единиц измерения температуры

1. Включите питание, нажмите и удерживайте регулятор температуры в течение 2 секунд, на дисплее появится «F» для режима единиц измерения температуры в градусах по Фаренгейту.
2. Используйте регулятор температуры для смены значения.
3. Подождите 4 секунды, программа автоматически сохранит настройки и выйдет в режим смены единиц измерения температуры.

Спящий режим

Сеть магазинов «ПРОФИ»

Единый телефон: (495) 956-78-19

www.siriust.ru

1. Включите питание, нажмите и удерживайте регулятор температуры в течение 2 секунд, на дисплее появится «F».
2. Нажмите на регулятор температуры один раз, на дисплее появится надпись «L10», это означает, что установлено время уходя в спящие режим 10 минут.
3. Используйте регулятор температуры для смены значения.
4. Подождите 4 секунды, программа автоматически сохранит настройки и выйдет в режима настроек.

Калибровка температуры

1. Включите питание, нажмите и удерживайте регулятор температуры в течение 2 секунд, на дисплее появится «F».
2. Нажмите на регулятор температуры два раза, на дисплее появится «CAL».
3. Используйте регулятор для ввода значения, измеренного на термометре. Нажмите на регулятор, программа автоматически откорректирует температуру.
4. Подождите 4 секунды, программа автоматически сохранит настройки и выйдет в режима настроек. При необходимости калибровку можно провести второй раз.

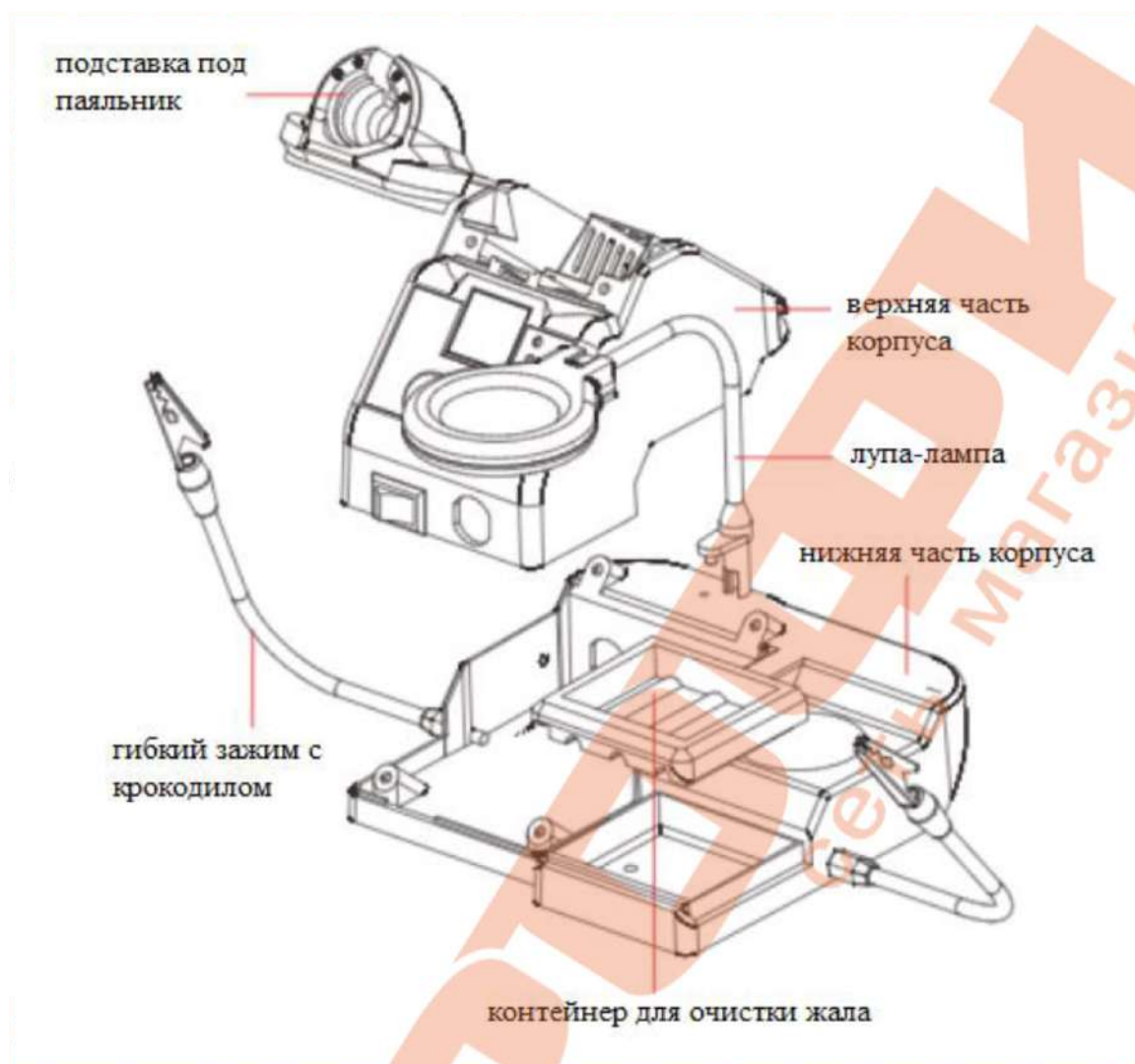
Сохранение параметров в хранилищах

1. Нажмите на регулятор температуры для выбора номера хранилища.
2. Используйте регулятор температуры для выставления нужного значения температуры.

V. Общая информация по уходу за паяльником.

1. При необходимости рукоятку паяльника можно протереть с помощью салфетки с небольшим количеством жидкого очистителя.
2. Не допускайте попадания жидкости внутрь паяльника.
3. Не используйте растворители для очистки паяльника.
4. При замене жала используйте только жала типа, соответствующего оригиналу.

VI. Диаграмма сборки и разборки конструкции паяльника



Изменения комплектации и спецификаций, указанных в данной инструкции, могут быть внесены производителем без предварительного уведомления.

Рады видеть вас снова в магазинах сети ПРОФИ!